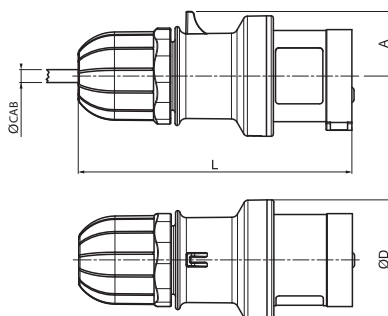


Кабельные разъемы, 6ч
Вилка кабельная IP44

Назначение:

- организация разъемного соединения со стороны кабеля.

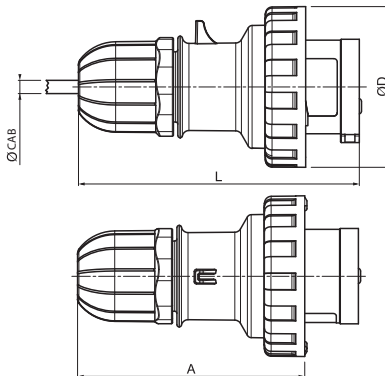
Отличительные особенности:

- фиксация кабеля цанговым зажимом;
- три вида зажимов проводника: винтовой, пружинный и с прорезанием изоляции.

Чертежи:

- см. на диске.

| Напряжение, В/ расположение контакта ⊕ | Цвет | Метод соединения | Тип | Ток, А | Размеры, мм | | | | | Код |
|--|---------|----------------------|--------|--------|-------------|----|-----|-------------|-------------------------------|-------------|
| | | | | | A | ØD | L | ØСАВ | сечение жилы, мм ² | |
| 230/6ч | синий | винтовой зажим | 2P+E | 16 | 30 | 56 | 128 | от 6 до 15 | от 1 до 2,5 | DIS2131633 |
| | | | 2P+E | 32 | 40 | 65 | 162 | от 9 до 21 | от 2,5 до 6 | DIS2133233 |
| | | безвинтовой зажим | 2P+E | 16 | 30 | 56 | 128 | от 6 до 15 | от 1 до 2,5 | DIS2131633P |
| | | | 2P+E | 32 | 40 | 65 | 162 | от 9 до 21 | от 2,5 до 6 | DIS2133233F |
| 400/6ч | красный | винтовой зажим | 3P+E | 16 | 34 | 60 | 135 | от 6 до 15 | от 1 до 2,5 | DIS2131636 |
| | | | 3P+E | 32 | 40 | 65 | 162 | от 9 до 21 | от 2,5 до 6 | DIS2133236 |
| | | | 3P+N+E | 16 | 38 | 65 | 153 | от 9 до 15 | от 1 до 2,5 | DIS2131637 |
| | | | 3P+N+E | 32 | 45 | 73 | 176 | от 13 до 21 | от 2,5 до 6 | DIS2133237 |
| | | безвинтовой зажим | 3P+E | 16 | 34 | 60 | 135 | от 6 до 15 | от 1 до 2,5 | DIS2131636P |
| | | | 3P+E | 32 | 40 | 65 | 162 | от 9 до 21 | от 2,5 до 6 | DIS2133236F |
| | | | 3P+N+E | 16 | 38 | 65 | 153 | от 9 до 15 | от 1 до 2,5 | DIS2131637P |
| | | | 3P+N+E | 32 | 45 | 73 | 176 | от 13 до 21 | от 2,5 до 6 | DIS2133237F |

Вилка кабельная IP66/IP67

Назначение:

- организация разъемного соединения со стороны кабеля.

Отличительные особенности:

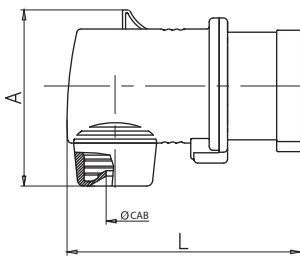
- фиксация кабеля цанговым зажимом;
- три вида зажимов проводника: винтовой, пружинный и с прорезанием изоляции.

Чертежи:

- см. на диске.

| Напряжение, В/ расположение контакта ⊕ | Цвет | Метод соединения | Тип | Ток, А | Размеры, мм | | | | | Код |
|--|---------|----------------------|--------|--------|-------------|-----|-----|-------------|-------------------------------|-------------|
| | | | | | A | ØD | L | ØСАВ | сечение жилы, мм ² | |
| 230/6ч | синий | винтовой зажим | 2P+E | 16 | 103 | 73 | 128 | от 6 до 15 | от 1 до 2,5 | DIS2181633 |
| | | | 2P+E | 32 | 131 | 93 | 162 | от 9 до 21 | от 2,5 до 6 | DIS2183233 |
| | | | 2P+E | 63 | 160 | 112 | 220 | от 17 до 31 | от 6 до 16 | DIS2186333 |
| | | | 2P+E | 125 | 202 | 128 | 272 | от 26 до 48 | от 16 до 50 | DIS21812533 |
| | | безвинтовой зажим | 2P+E | 16 | 103 | 73 | 128 | от 6 до 15 | от 1 до 2,5 | DIS2181633P |
| | | | 2P+E | 32 | 131 | 93 | 162 | от 9 до 21 | от 2,5 до 6 | DIS2183233F |
| 400/6ч | красный | винтовой зажим | 3P+E | 16 | 110 | 81 | 135 | от 6 до 15 | от 1 до 2,5 | DIS2181636 |
| | | | 3P+E | 32 | 131 | 93 | 162 | от 9 до 21 | от 2,5 до 6 | DIS2183236 |
| | | | 3P+E | 63 | 160 | 112 | 220 | от 17 до 31 | от 6 до 16 | DIS2186336 |
| | | | 3P+E | 125 | 202 | 128 | 272 | от 26 до 48 | от 16 до 50 | DIS21812536 |
| | | | 3P+N+E | 16 | 129 | 88 | 153 | от 9 до 15 | от 1 до 2,5 | DIS2181637 |
| | | | 3P+N+E | 32 | 145 | 101 | 176 | от 13 до 21 | от 2,5 до 6 | DIS2183237 |
| | | | 3P+N+E | 63 | 160 | 112 | 220 | от 17 до 31 | от 6 до 16 | DIS2186337 |
| | | | 3P+N+E | 125 | 202 | 128 | 272 | от 26 до 48 | от 16 до 50 | DIS21812537 |
| | | безвинтовой зажим | 3P+E | 16 | 110 | 81 | 135 | от 6 до 15 | от 1 до 2,5 | DIS2181636P |
| | | | 3P+E | 32 | 131 | 93 | 162 | от 9 до 21 | от 2,5 до 6 | DIS2183236F |
| | | | 3P+N+E | 16 | 129 | 88 | 153 | от 9 до 15 | от 1 до 2,5 | DIS2181637P |
| | | | 3P+N+E | 32 | 145 | 101 | 176 | от 13 до 21 | от 2,5 до 6 | DIS2183237F |

Вилка кабельная угловая IP44



Назначение:

- организация разъемного соединения со стороны кабеля.

Отличительные особенности:

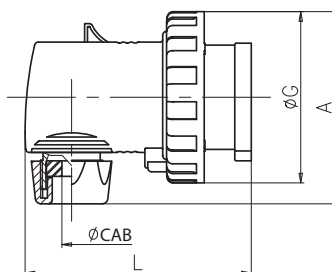
- фиксация кабеля хомутом.

Чертежи:

- см. на диске.

| Напряжение, В/ расположение контакта ⊕ | Цвет | Метод соединения | Тип | Ток, А | Размеры, мм | | | | Код |
|--|---------|---------------------|--------|--------|-------------|-----|-------------|-------------------------------|------------|
| | | | | | A | L | ØCAB | сечение жилы, мм ² | |
| 230/6ч | синий | винтовой зажим | 2P+E | 16 | 70 | 109 | от 7 до 15 | от 1,5 до 2,5 | DIS2211633 |
| | | | 2P+E | 32 | 90 | 135 | от 9 до 21 | от 2,5 до 6 | DIS2213233 |
| 400/6ч | красный | винтовой зажим | 3P+E | 16 | 77 | 113 | от 7 до 15 | от 1,5 до 2,5 | DIS2211636 |
| | | | 3P+E | 32 | 90 | 135 | от 9 до 21 | от 2,5 до 6 | DIS2213236 |
| | | | 3P+N+E | 16 | 88 | 117 | от 9 до 15 | от 1,5 до 2,5 | DIS2211637 |
| | | | 3P+N+E | 32 | 100 | 135 | от 10 до 21 | от 2,5 до 6 | DIS2213237 |

Вилка кабельная угловая IP67



Назначение:

- организация разъемного соединения со стороны кабеля.

Отличительные особенности:

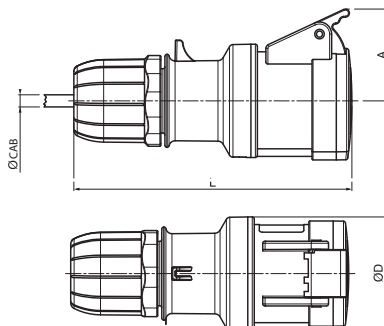
- фиксация кабеля хомутом.

Чертежи:

- см. на диске.

| Напряжение, В/ расположение контакта ⊕ | Цвет | Метод соединения | Тип | Ток, А | Размеры, мм | | | | Код | |
|--|---------|---------------------|--------|--------|-------------|-----|-----|-------------|---------------|-------------------------------|
| | | | | | A | L | ØG | ØCAB | | сечение жилы, мм ² |
| 230/6ч | синий | винтовой зажим | 2P+E | 16 | 80 | 109 | 73 | от 8 до 15 | от 1,5 до 2,5 | DIS2261633 |
| | | | 2P+E | 32 | 100 | 135 | 93 | от 10 до 21 | от 2,5 до 6 | DIS2263233 |
| 400/6ч | красный | винтовой зажим | 3P+E | 16 | 88 | 113 | 81 | от 8 до 15 | от 1,5 до 2,5 | DIS2261636 |
| | | | 3P+E | 32 | 100 | 135 | 93 | от 10 до 21 | от 2,5 до 6 | DIS2263236 |
| | | | 3P+N+E | 16 | 100 | 117 | 88 | от 8 до 15 | от 1,5 до 2,5 | DIS2261637 |
| | | | 3P+N+E | 32 | 108 | 140 | 101 | от 10 до 21 | от 2,5 до 6 | DIS2263237 |

Розетка кабельная IP44



Назначение:

- организация разъемного соединения со стороны кабеля.

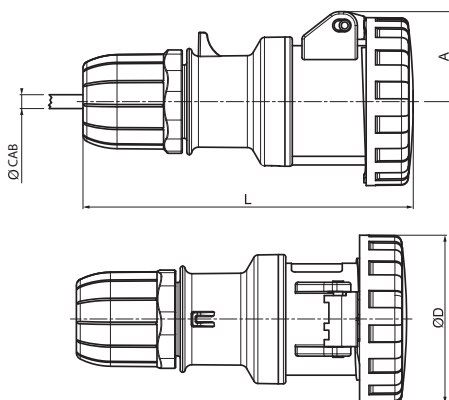
Отличительные особенности:

- фиксация кабеля цанговым зажимом;
- три вида зажимов проводника: винтовой, пружинный и с прорезанием изоляции.

Чертежи:

- см. на диске.

| Напряжение, В/ расположение контакта ⊕ | Цвет | Метод соединения | Тип | Ток, А | Размеры, мм | | | | Код | |
|--|---------|----------------------|--------|--------|-------------|----|-----|-------------|-------------|-------------------------------|
| | | | | | A | ØD | L | ØCAB | | сечение жилы, мм ² |
| 230/6ч | синий | винтовой зажим | 2P+E | 16 | 46 | 56 | 138 | от 6 до 15 | от 1 до 2,5 | DIS3131643 |
| | | | 2P+E | 32 | 54 | 65 | 175 | от 9 до 21 | от 2,5 до 6 | DIS3133243 |
| | | безвинтовой зажим | 2P+E | 16 | 46 | 56 | 138 | от 6 до 15 | от 1 до 2,5 | DIS3131643P |
| | | | 2P+E | 32 | 54 | 65 | 175 | от 9 до 21 | от 2,5 до 6 | DIS3133243F |
| 400/6ч | красный | винтовой зажим | 3P+E | 16 | 49 | 60 | 145 | от 6 до 15 | от 1 до 2,5 | DIS3131646 |
| | | | 3P+E | 32 | 54 | 65 | 175 | от 9 до 21 | от 2,5 до 6 | DIS3133246 |
| | | | 3P+N+E | 16 | 54 | 65 | 165 | от 9 до 15 | от 1 до 2,5 | DIS3131647 |
| | | | 3P+N+E | 32 | 59 | 73 | 190 | от 13 до 21 | от 2,5 до 6 | DIS3133247 |
| | | безвинтовой зажим | 3P+E | 16 | 49 | 60 | 145 | от 6 до 15 | от 1 до 2,5 | DIS3131646P |
| | | | 3P+E | 32 | 54 | 65 | 175 | от 9 до 21 | от 2,5 до 6 | DIS3133246F |
| | | | 3P+N+E | 16 | 54 | 65 | 165 | от 9 до 15 | от 1 до 2,5 | DIS3131647P |
| | | | 3P+N+E | 32 | 59 | 73 | 190 | от 13 до 21 | от 2,5 до 6 | DIS3133247F |

Розетки кабельные IP66/IP67

Назначение:

- организация разъёмного соединения со стороны кабеля.

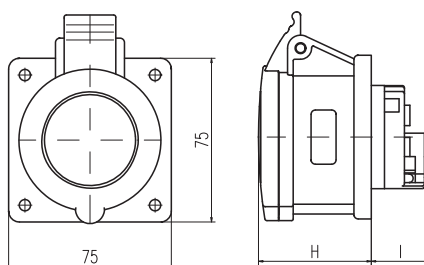
Отличительные особенности:

- фиксация кабеля цанговым зажимом;
- три вида зажимов проводника: винтовой, пружинный и с прорезанием изоляции.

Чертежи:

- см. на диске.

| Напряжение, В/ расположение контакта ⊕ | Цвет | Метод соединения | Тип | Ток, А | Размеры, мм | | | | | Код |
|--|---------|---------------------|--------|--------|-------------|-----|-----|-------------|-------------------------------|-------------|
| | | | | | A | ØD | L | ØCAB | сечение жилы, мм ² | |
| 230/6ч | синий | винтовой зажим | 2P+E | 16 | 39 | 73 | 141 | от 6 до 15 | от 1 до 2,5 | DIS3181643 |
| | | | 2P+E | 32 | 56 | 93 | 178 | от 9 до 21 | от 2,5 до 6 | DIS3183243 |
| | | | 2P+E | 63 | 57,5 | 112 | 230 | от 17 до 31 | от 6 до 16 | DIS3186343 |
| | | | 2P+E | 125 | 64,25 | 128 | 288 | от 26 до 48 | от 16 до 50 | DIS31812543 |
| | | безвинтовой зажим | 2P+E | 16 | 39 | 73 | 141 | от 6 до 15 | от 1 до 2,5 | DIS3181643P |
| | | | 2P+E | 32 | 56 | 93 | 178 | от 9 до 21 | от 2,5 до 6 | DIS3183243F |
| 400/6ч | красный | винтовой зажим | 3P+E | 16 | 43 | 81 | 148 | от 6 до 15 | от 1 до 2,5 | DIS3181646 |
| | | | 3P+E | 32 | 56 | 93 | 178 | от 9 до 21 | от 2,5 до 6 | DIS3183246 |
| | | | 3P+E | 63 | 57,5 | 112 | 230 | от 17 до 31 | от 6 до 16 | DIS3186346 |
| | | | 3P+E | 125 | 64,25 | 128 | 288 | от 26 до 48 | от 16 до 50 | DIS31812546 |
| | | | 3P+N+E | 16 | 51 | 88 | 168 | от 9 до 15 | от 1 до 2,5 | DIS3181647 |
| | | | 3P+N+E | 32 | 52 | 101 | 195 | от 13 до 21 | от 2,5 до 6 | DIS3183247 |
| | | | 3P+N+E | 63 | 57,5 | 112 | 230 | от 17 до 31 | от 6 до 16 | DIS3186347 |
| | | | 3P+N+E | 125 | 64,25 | 128 | 288 | от 26 до 48 | от 16 до 50 | DIS31812547 |
| | | безвинтовой зажим | 3P+E | 16 | 43 | 81 | 148 | от 6 до 15 | от 1 до 2,5 | DIS3181646P |
| | | | 3P+E | 32 | 56 | 93 | 178 | от 9 до 21 | от 2,5 до 6 | DIS3183246F |
| | | | 3P+N+E | 16 | 51 | 88 | 168 | от 9 до 15 | от 1 до 2,5 | DIS3181647P |
| | | | 3P+N+E | 32 | 52 | 101 | 195 | от 13 до 21 | от 2,5 до 6 | DIS3183247F |

Стационарные разъемы, 6ч
Розетки панельные IP44

Назначение:

- организация точки подключения на стационарной поверхности.

Отличительные особенности:

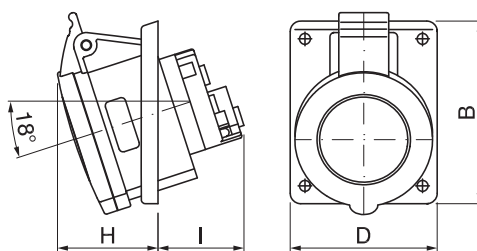
- увеличенный рычаг, облегчающий открывание крышки.

Чертежи:

- см. на диске.

| Напряжение, В/ расположение контакта ⊕ | Цвет | Метод соединения | Тип | Ток, А | Размеры, мм | | | Код |
|--|---------|---------------------|--------|--------|-------------|----|-------------------------------|------------|
| | | | | | I | H | сечение жилы, мм ² | |
| 230/6ч | синий | винтовой зажим | 2P+E | 16 | 27 | 51 | от 1 до 4 (2*1,5) | DIS4221663 |
| | | | 2P+E | 32 | 42 | 62 | от 2,5 до 10 (2*2,5) | DIS4223263 |
| 400/6ч | красный | винтовой зажим | 3P+E | 16 | 27 | 51 | от 1 до 4 (2*1,5) | DIS4221666 |
| | | | 3P+E | 32 | 42 | 62 | от 2,5 до 10 (2*2,5) | DIS4223266 |
| | | | 3P+N+E | 16 | 27 | 51 | от 1 до 4 (2*1,5) | DIS4221667 |
| | | | 3P+N+E | 32 | 42 | 63 | от 2,5 до 10 (2*2,5) | DIS4223267 |

Розетки панельные с наклоном IP44



Назначение:

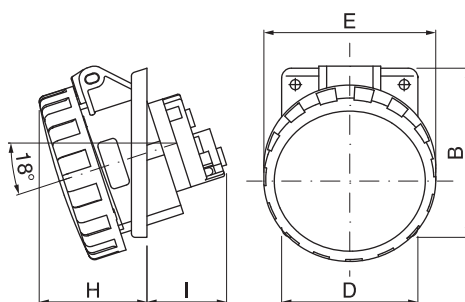
- организация точки подключения на стационарной поверхности.

Чертежи:

- см. на диске.

| Напряжение, В/ расположение контакта | Цвет | Метод соединения | Тип | Ток, А | Размеры, мм | | | | | Код |
|--|---------|----------------------|--------|--------|-------------|----|----|----|-------------------------------|-------------|
| | | | | | B | D | H | I | сечение жилы, мм ² | |
| 230/6ч | синий | винтовой зажим | 2P+E | 16 | 87 | 70 | 45 | 40 | от 1 до 4 (2*1,5) | DIS4131663 |
| | | | 2P+E | 32 | 106 | 84 | 52 | 60 | от 2,5 до 10 (2*2,5) | DIS4133263 |
| | | безвинтовой зажим | 2P+E | 16 | 87 | 70 | 45 | 40 | от 1 до 4 | DIS4131663F |
| | | | 2P+E | 32 | 106 | 84 | 52 | 60 | от 2,5 до 10 | DIS4133263F |
| 400/6ч | красный | винтовой зажим | 3P+E | 16 | 87 | 70 | 46 | 40 | от 1 до 4 (2*1,5) | DIS4131666 |
| | | | 3P+E | 32 | 106 | 84 | 52 | 60 | от 2,5 до 10 (2*2,5) | DIS4133266 |
| | | | 3P+N+E | 16 | 87 | 70 | 48 | 41 | от 1 до 4 (2*1,5) | DIS4131667 |
| | | | 3P+N+E | 32 | 106 | 84 | 54 | 61 | от 2,5 до 10 (2*2,5) | DIS4133267 |
| | | безвинтовой зажим | 3P+E | 16 | 87 | 70 | 46 | 40 | от 1 до 4 | DIS4131666F |
| | | | 3P+E | 32 | 106 | 84 | 52 | 60 | от 2,5 до 10 | DIS4133266F |
| | | | 3P+N+E | 16 | 87 | 70 | 48 | 41 | от 1 до 4 | DIS4131667F |
| | | | 3P+N+E | 32 | 106 | 84 | 54 | 61 | от 2,5 до 10 | DIS4133267F |

Розетки панельные с наклоном IP66/IP67



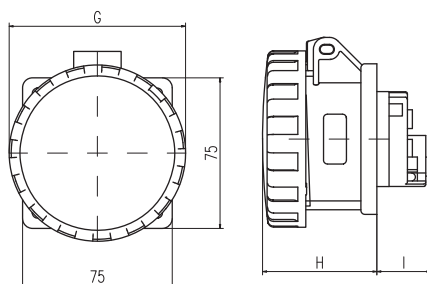
Назначение:

- организация точки подключения на стационарной поверхности.

Чертежи:

- см. на диске.

| Напряжение, В/ расположение контакта | Цвет | Метод соединения | Тип | Ток, А | Размеры, мм | | | | | Код | |
|--|---------|---------------------|--------|--------|-------------|-----|-----|----|-----|----------------------|-------------------------------|
| | | | | | B | D | E | H | I | | сечение жилы, мм ² |
| 230/6ч | синий | винтовой зажим | 2P+E | 16 | 87 | 70 | 73 | 52 | 40 | от 1 до 4 (2*1,5) | DIS4181663 |
| | | | 2P+E | 32 | 106 | 84 | 93 | 61 | 60 | от 2,5 до 10 (2*2,5) | DIS4183263 |
| | | | 2P+E | 63 | 110 | 100 | 4,5 | 63 | 89 | от 6 до 25 (2*6) | DIS4156363 |
| | | | 2P+E | 125 | 114 | 114 | 6 | 92 | 101 | от 25 до 70 (2*16) | DIS41512563 |
| 400/6ч | красный | винтовой зажим | 3P+E | 16 | 87 | 70 | 81 | 54 | 40 | от 1 до 4 (2*1,5) | DIS4181666 |
| | | | 3P+E | 32 | 106 | 84 | 93 | 61 | 60 | от 2,5 до 10 (2*2,5) | DIS4183266 |
| | | | 3P+E | 63 | 110 | 100 | 4,5 | 63 | 89 | от 6 до 25 (2*6) | DIS4156366 |
| | | | 3P+E | 125 | 114 | 114 | 6 | 92 | 101 | от 25 до 70 (2*16) | DIS41512566 |
| | | | 3P+N+E | 16 | 87 | 70 | 88 | 55 | 41 | от 1 до 4 (2*1,5) | DIS4181667 |
| | | | 3P+N+E | 32 | 106 | 84 | 101 | 63 | 61 | от 2,5 до 10 (2*2,5) | DIS4183267 |
| | | | 3P+N+E | 63 | 110 | 100 | 4,5 | 63 | 89 | от 6 до 25 (2*6) | DIS4156367 |
| | | | 3P+N+E | 125 | 114 | 114 | 6 | 92 | 101 | от 25 до 70 (2*16) | DIS41512567 |

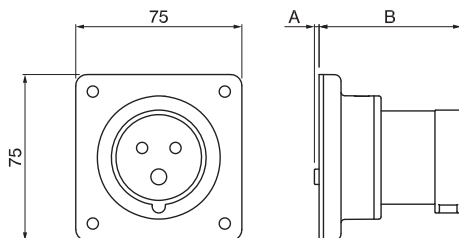
Розетки панельные IP66/IP67

Назначение:

- организация точки подключения на стационарной поверхности.

Чертежи:

- см. на диске.

| Напряжение, В/ расположение контакта ⊕ | Цвет | Метод соединения | Тип | Ток, А | Размеры, мм | | | | Код |
|--|---------|---------------------|--------|--------|-------------|----|----|-------------------------------|------------|
| | | | | | G | H | I | сечение жилы, мм ² | |
| 230/6ч | синий | винтовой зажим | 2P+E | 16 | 73 | 56 | 27 | от 1 до 4 (2*1,5) | DIS4271663 |
| | | | 2P+E | 32 | 93 | 68 | 42 | от 2,5 до 10 (2*2,5) | DIS4273263 |
| 400/6ч | красный | винтовой зажим | 3P+E | 16 | 81 | 57 | 27 | от 1 до 4 (2*1,5) | DIS4271666 |
| | | | 3P+E | 32 | 93 | 68 | 42 | от 2,5 до 10 (2*2,5) | DIS4273266 |
| | | | 3P+N+E | 16 | 88 | 58 | 27 | от 1 до 4 (2*1,5) | DIS4271667 |
| | | | 3P+N+E | 32 | 101 | 69 | 42 | от 2,5 до 10 (2*2,5) | DIS4273267 |

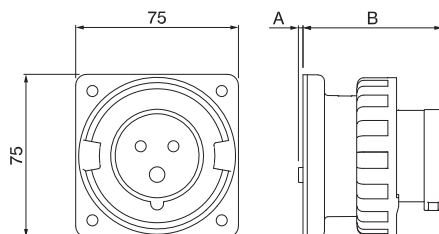
Вилки панельные IP44

Назначение:

- организация точки подключения на стационарной поверхности.

Чертежи:

- см. на диске.

| Напряжение, В/ расположение контакта ⊕ | Цвет | Метод соединения | Тип | Ток, А | Размеры, мм | | | Код |
|--|---------|---------------------|--------|--------|-------------|----|-------------------------------|------------|
| | | | | | A | B | сечение жилы, мм ² | |
| 230/6ч | синий | винтовой зажим | 2P+E | 16 | 2 | 65 | от 1 до 2,5 (2*1) | DIS2431693 |
| | | | 2P+E | 32 | 19 | 73 | от 2,5 до 6 (2*2,5) | DIS2433293 |
| 400/6ч | красный | винтовой зажим | 3P+E | 16 | 2 | 65 | от 1 до 2,5 (2*1) | DIS2431696 |
| | | | 3P+E | 32 | 19 | 73 | от 2,5 до 6 (2*2,5) | DIS2433296 |
| | | | 3P+N+E | 16 | 2 | 65 | от 1 до 2,5 (2*1) | DIS2431697 |
| | | | 3P+N+E | 32 | 19 | 73 | от 2,5 до 6 (2*2,5) | DIS2433297 |

Вилки панельные IP67

Назначение:

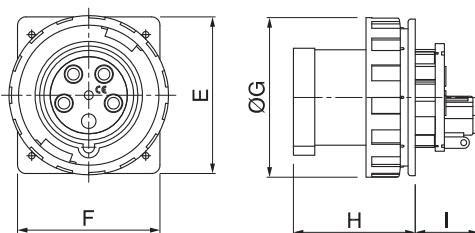
- организация точки подключения на стационарной поверхности.

Чертежи:

- см. на диске.

| Напряжение, В/ расположение контакта ⊕ | Цвет | Метод соединения | Тип | Ток, А | Размеры, мм | | | Код |
|--|---------|---------------------|--------|--------|-------------|----|-------------------------------|------------|
| | | | | | A | B | сечение жилы, мм ² | |
| 230/6ч | синий | винтовой зажим | 2P+E | 16 | 2 | 65 | от 1 до 2,5 (2*1) | DIS2481693 |
| | | | 2P+E | 32 | 19 | 73 | от 2,5 до 6 (2*2,5) | DIS2483293 |
| 400/6ч | красный | винтовой зажим | 3P+E | 16 | 2 | 65 | от 1 до 2,5 (2*1) | DIS2481696 |
| | | | 3P+E | 32 | 19 | 73 | от 2,5 до 6 (2*2,5) | DIS2483296 |
| | | | 3P+N+E | 16 | 2 | 65 | от 1 до 2,5 (2*1) | DIS2481697 |
| | | | 3P+N+E | 32 | 19 | 73 | от 2,5 до 6 (2*2,5) | DIS2483297 |

Вилки панельные IP67



Назначение:

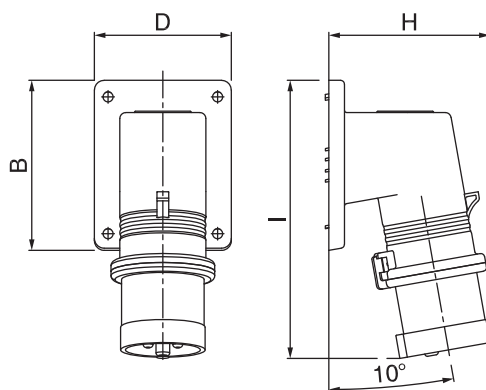
- организация точки подключения на стационарной поверхности.

Чертежи:

- см. на диске.

| Напряжение, В/ расположение контакта ⊕ | Цвет | Метод соединения | Тип | Ток, А | Размеры, мм | | | | | Код | |
|--|---------|---------------------|--------|--------|-------------|-----|-------|------|------|--------------------|-------------------------------|
| | | | | | E | F | ØG | H | I | | сечение жилы, мм ² |
| 230/6ч | синий | винтовой зажим | 2P+E | 63 | 110 | 100 | 112 | 88,5 | 44,5 | от 6 до 16 (2*4) | DIS2466393 |
| | | | 2P+E | 125 | 114 | 114 | 128,5 | 97 | 53,5 | от 16 до 50 (2*16) | DIS24612593 |
| 400/6ч | красный | винтовой зажим | 3P+E | 63 | 110 | 100 | 112 | 88,5 | 44,5 | от 6 до 16 (2*4) | DIS2466396 |
| | | | 3P+E | 125 | 114 | 114 | 128,5 | 97 | 53,5 | от 16 до 50 (2*16) | DIS24612596 |
| | | | 3P+N+E | 63 | 110 | 100 | 112 | 88,5 | 44,5 | от 6 до 16 (2*4) | DIS2466398 |
| | | | 3P+N+E | 125 | 114 | 114 | 128,5 | 97 | 53,5 | от 16 до 50 (2*16) | DIS24612597 |

Вилки панельные с наклоном IP44



Назначение:

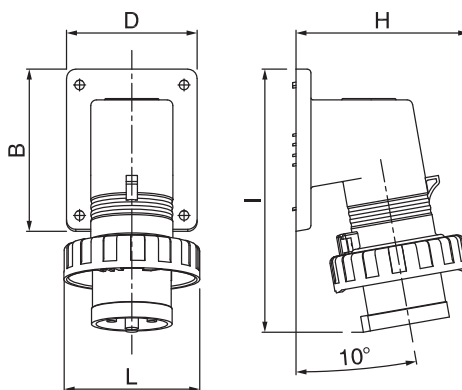
- организация точки подключения на стационарной поверхности.

Чертежи:

- см. на диске.

| Напряжение, В/ расположение контакта ⊕ | Цвет | Метод соединения | Тип | Ток, А | Размеры, мм | | | | | Код |
|--|---------|---------------------|--------|--------|-------------|----|-----|-----|-------------------------------|------------|
| | | | | | B | D | H | I | сечение жилы, мм ² | |
| 230/6ч | синий | винтовой зажим | 2P+E | 16 | 87 | 70 | 83 | 142 | от 1 до 2,5 (2*1) | DIS2421693 |
| | | | 2P+E | 32 | 87 | 70 | 99 | 153 | от 2,5 до 6 (2*2,5) | DIS2423293 |
| 400/6ч | красный | винтовой зажим | 3P+E | 16 | 87 | 70 | 91 | 143 | от 1 до 2,5 (2*1) | DIS2421696 |
| | | | 3P+E | 32 | 87 | 70 | 99 | 153 | от 2,5 до 6 (2*2,5) | DIS2423296 |
| | | | 3P+N+E | 16 | 87 | 70 | 97 | 144 | от 1 до 2,5 (2*1) | DIS2421697 |
| | | | 3P+N+E | 32 | 87 | 70 | 107 | 154 | от 2,5 до 6 (2*2,5) | DIS2423297 |

Вилки панельные с наклоном IP67



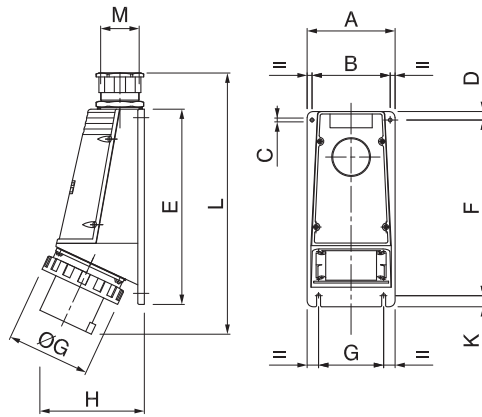
Назначение:

- организация точки подключения на стационарной поверхности.

Чертежи:

- см. на диске.

| Напряжение, В/ расположение контакта ⊕ | Цвет | Метод соединения | Тип | Ток, А | Размеры, мм | | | | | Код | |
|--|---------|---------------------|--------|--------|-------------|----|-----|-----|-----|---------------------|-------------------------------|
| | | | | | B | D | H | I | L | | сечение жилы, мм ² |
| 230/6ч | синий | винтовой зажим | 2P+E | 16 | 87 | 70 | 93 | 142 | 73 | от 1 до 2,5 (2*1) | DIS2471693 |
| | | | 2P+E | 32 | 87 | 70 | 111 | 153 | 93 | от 2,5 до 6 (2*2,5) | DIS2473293 |
| 400/6ч | красный | винтовой зажим | 3P+E | 16 | 87 | 70 | 102 | 143 | 81 | от 1 до 2,5 (2*1) | DIS2471696 |
| | | | 3P+E | 32 | 87 | 70 | 111 | 153 | 93 | от 2,5 до 6 (2*2,5) | DIS2473296 |
| | | | 3P+N+E | 16 | 87 | 70 | 109 | 144 | 88 | от 1 до 2,5 (2*1) | DIS2471697 |
| | | | 3P+N+E | 32 | 87 | 70 | 120 | 154 | 101 | от 2,5 до 6 (2*2,5) | DIS2473297 |

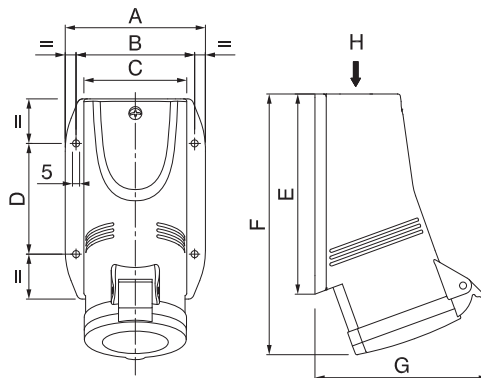
Вилки настенные IP66/IP67

Назначение:

- организация точки подключения на стационарной поверхности.

Комплект поставки:

- в комплект поставки входит кабельный ввод.

| Напряжение, В/ расположение контакта ⊕ | Цвет | Метод соединения | Тип | Ток, А | Размеры, мм | | | | | | | | | | Код | |
|--|---------|---------------------|--------|-----------|-------------|-----|----|----|-----|-----|-----|-----|-----|-------|--------------------|-------------------------------|
| | | | | | A | B | ØG | D | E | F | ØG | H | L | M | | сечение жилы, мм ² |
| 230/6ч | синий | винтовой зажим | 2P+E | 63 | 115 | 96 | 6 | 10 | 235 | 204 | 80 | 130 | 271 | 1xM32 | от 6 до 16 (2*6) | DIS245M6393 |
| | | | 2P+E | 125 | 135 | 120 | 6 | 13 | 300 | 270 | 100 | 160 | 350 | 1xM63 | от 16 до 50 (2*16) | DIS245M12593 |
| 400/6ч | красный | винтовой зажим | 3P+E | 63 | 115 | 96 | 6 | 10 | 235 | 204 | 80 | 130 | 271 | 1xM32 | от 6 до 16 (2*6) | DIS245M6396 |
| | | | 3P+E | 125 | 135 | 120 | 6 | 13 | 300 | 270 | 100 | 160 | 350 | 1xM63 | от 16 до 50 (2*16) | DIS245M12596 |
| | | | 3P+N+E | 63 | 115 | 96 | 6 | 10 | 235 | 204 | 80 | 130 | 271 | 1xM32 | от 6 до 16 (2*6) | DIS245M6398 |
| | | | 3P+N+E | 125 | 135 | 120 | 6 | 13 | 300 | 270 | 100 | 160 | 350 | 1xM63 | от 16 до 50 (2*16) | DIS245M12597 |

Розетки настенные IP44

Назначение:

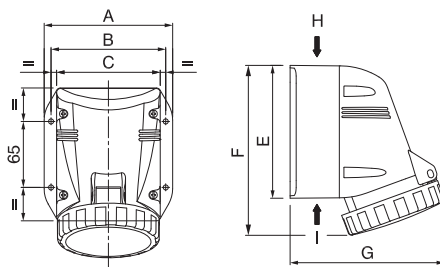
- организация точки подключения на стационарной поверхности.

Чертежи:

- см. на диске.

| Напряжение, В/ расположение контакта ⊕ | Цвет | Метод соединения | Тип | Ток, А | Размеры, мм | | | | | | | | | | Код |
|--|---------|----------------------|--------|-----------|-------------|----|----|----|-----|-----|-----|---------|-------------------------------|--------------|-----|
| | | | | | A | B | C | D | E | F | G | H | сечение жилы, мм ² | | |
| 230/6ч | синий | винтовой зажим | 2P+E | 16 | 76 | 63 | 52 | 60 | 103 | 133 | 98 | M20x1,5 | от 1 до 4 (2*1,5) | DIS5131653 | |
| | | | 2P+E | 32 | 99 | 84 | 72 | 78 | 141 | 182 | 115 | M32x1,5 | от 2,5 до 10 (2*2,5) | DIS5133253 | |
| | | безвинтовой зажим | 2P+E | 16 | 76 | 63 | 52 | 60 | 103 | 133 | 98 | M20x1,5 | от 1 до 4 | DIS5131653TF | |
| | | | 2P+E | 32 | 99 | 84 | 72 | 78 | 141 | 182 | 115 | M32x1,5 | от 2,5 до 10 | DIS5133253TF | |
| 400/6ч | красный | винтовой зажим | 3P+E | 16 | 91 | 76 | 65 | 60 | 123 | 155 | 103 | M25x1,5 | от 1 до 4 (2*1,5) | DIS5131656 | |
| | | | 3P+E | 32 | 99 | 84 | 72 | 78 | 141 | 182 | 115 | M32x1,5 | от 2,5 до 10 (2*2,5) | DIS5133256 | |
| | | | 3P+N+E | 16 | 91 | 76 | 65 | 60 | 123 | 157 | 110 | M25x1,5 | от 1 до 4 (2*1,5) | DIS5131657 | |
| | | | 3P+N+E | 32 | 99 | 84 | 72 | 78 | 141 | 182 | 122 | M32x1,5 | от 2,5 до 10 (2*2,5) | DIS5133257 | |
| | | безвинтовой зажим | 3P+E | 16 | 91 | 76 | 65 | 60 | 123 | 155 | 103 | M25x1,5 | от 1 до 4 | DIS5131656TF | |
| | | | 3P+E | 32 | 99 | 84 | 72 | 78 | 141 | 182 | 115 | M32x1,5 | от 2,5 до 10 | DIS5133256TF | |
| | | | 3P+N+E | 16 | 91 | 76 | 65 | 60 | 123 | 157 | 110 | M25x1,5 | от 1 до 4 | DIS5131657TF | |
| | | | 3P+N+E | 32 | 99 | 84 | 72 | 78 | 141 | 182 | 122 | M32x1,5 | от 2,5 до 10 | DIS5133257TF | |

Розетки настенная IP66/IP67



Назначение:

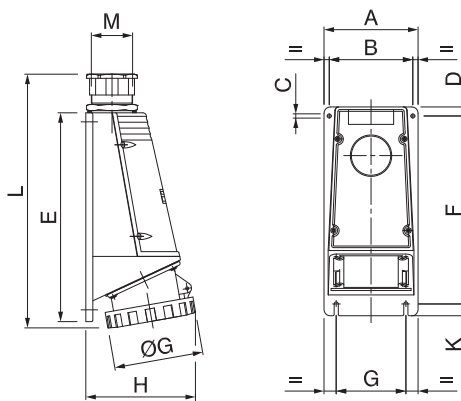
- организация точки подключения на стационарной поверхности.

Чертежи:

- см. на диске.

| Напряжение, В/ расположение контакта ⊕ | Цвет | Метод соединения | Тип | Ток, А | Размеры, мм | | | | | | | | сечение жилы, мм ² | Код |
|--|---------|---------------------|--------|-----------|-------------|-----|-----|-----|-----|-----|---------|-------------|-------------------------------|-------------|
| | | | | | A | B | C | E | F | G | H | I | | |
| 230/6ч | синий | винтовой зажим | 2P+E | 16 | 94 | 80 | 70 | 96 | 131 | 110 | M20x1,5 | M20x1,5 | от 1 до 4 (2*1,5) | DIS5181653T |
| | | | 2P+E | 32 | 126 | 113 | 102 | 130 | 166 | 151 | M32x1,5 | 2 x M32x1,5 | от 2,5 до 10 (2*2,5) | DIS5183253T |
| 400/6ч | красный | винтовой зажим | 3P+E | 16 | 109 | 97 | 85 | 112 | 146 | 134 | M25x1,5 | 2 x M25x1,5 | от 1 до 4 (2*1,5) | DIS5181656T |
| | | | 3P+E | 32 | 126 | 113 | 102 | 130 | 166 | 151 | M32x1,5 | 2 x M32x1,5 | от 2,5 до 10 (2*2,5) | DIS5183256T |
| | | | 3P+N+E | 16 | 109 | 97 | 85 | 112 | 150 | 135 | M25x1,5 | 2 x M25x1,5 | от 1 до 4 (2*1,5) | DIS5181657T |
| | | | 3P+N+E | 32 | 126 | 113 | 102 | 130 | 167 | 152 | M32x1,5 | 2 x M32x1,5 | от 2,5 до 10 (2*2,5) | DIS5183257T |

Розетки настенные IP66/IP67



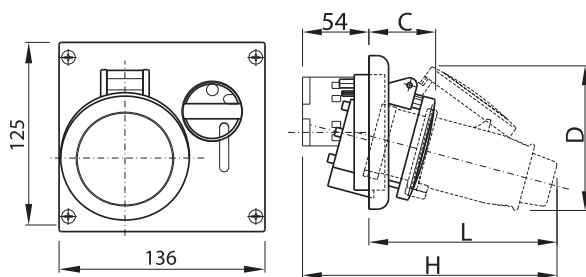
Назначение:

- организация точки подключения на стационарной поверхности.

Чертежи:

- см. на диске.

| Напряжение, В/ расположение контакта ⊕ | Цвет | Метод соединения | Тип | Ток, А | Размеры, мм | | | | | | | | | | | сечение жилы, мм ² | Код | |
|--|---------|---------------------|--------|-----------|-------------|-----|---|----|-----|-----|-----|-----|----|-----|----|-------------------------------|--------------------|-------------|
| | | | | | A | B | C | D | E | F | G | H | K | L | M | | | ØG |
| 230/6ч | синий | винтовой зажим | 2P+E | 63 | 115 | 96 | 6 | 10 | 235 | 205 | 80 | 125 | 15 | 267 | 32 | 112 | от 6 до 25 (2*6) | DIS5156353 |
| | | | 2P+E | 125 | 135 | 120 | 6 | 13 | 300 | 270 | 100 | 157 | 17 | 346 | 63 | 128 | от 25 до 70 (2*16) | DIS51512553 |
| 400/6ч | красный | винтовой зажим | 3P+E | 63 | 115 | 96 | 6 | 10 | 235 | 205 | 80 | 125 | 15 | 267 | 32 | 112 | от 6 до 25 (2*6) | DIS5156356 |
| | | | 3P+E | 125 | 135 | 120 | 6 | 13 | 300 | 270 | 100 | 157 | 17 | 346 | 63 | 128 | от 25 до 70 (2*16) | DIS51512556 |
| | | | 3P+N+E | 63 | 115 | 96 | 6 | 10 | 235 | 205 | 80 | 125 | 15 | 267 | 32 | 112 | от 6 до 25 (2*6) | DIS5156357 |
| | | | 3P+N+E | 125 | 135 | 120 | 6 | 13 | 300 | 270 | 100 | 157 | 17 | 346 | 63 | 128 | от 25 до 70 (2*16) | DIS51512557 |

Розетки панельные с механической блокировкой
С верхним расположением разъема IP44

Назначение:

- организация точки подключения повышенной безопасности. Предотвращает подачу питания при отсутствии нагрузки и разъединение контакта под нагрузкой.

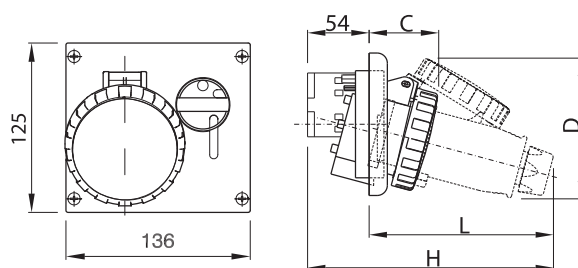
Отличительные особенности:

- компактный размер.

Чертежи:

- см. на диске.

| Напряжение, В/ расположение контакта ⊕ | Цвет | Метод соединения | Тип | Ток, А | Размеры, мм | | | | | Код |
|--|---------|---------------------|--------|--------|-------------|-----|-----|-----|-------------------------------|------------|
| | | | | | C | D | L | H | сечение жилы, мм ² | |
| 230/6ч | синий | винтовой зажим | 2P+E | 16 | 51 | 95 | 130 | 184 | от 1 до 4 (2*1,5) | DIS4001683 |
| | | | 2P+E | 32 | 63 | 121 | 161 | 215 | от 2,5 до 10 (2*2,5) | DIS4003283 |
| 400/6ч | красный | винтовой зажим | 3P+E | 16 | 53 | 107 | 137 | 190 | от 1 до 4 (2*1,5) | DIS4001686 |
| | | | 3P+E | 32 | 63 | 121 | 161 | 215 | от 2,5 до 10 (2*2,5) | DIS4003286 |
| | | | 3P+N+E | 16 | 54 | 118 | 153 | 207 | от 1 до 4 (2*1,5) | DIS4001687 |
| | | | 3P+N+E | 32 | 64 | 127 | 169 | 223 | от 2,5 до 10 (2*2,5) | DIS4003287 |

С верхним расположением разъема IP66/IP67

Назначение:

- организация точки подключения повышенной безопасности. Предотвращает подачу питания при отсутствии нагрузки и разъединение контакта под нагрузкой.

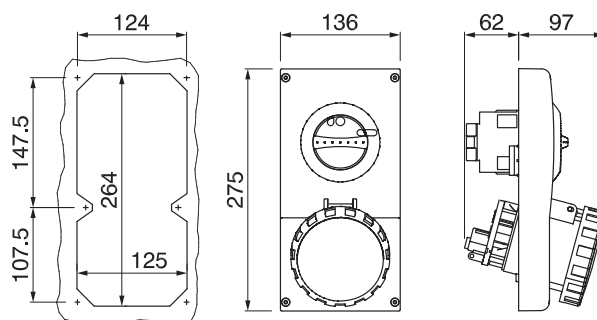
Отличительные особенности:

- компактный размер.

Чертежи:

- см. на диске.

| Напряжение, В/ расположение контакта ⊕ | Цвет | Метод соединения | Тип | Ток, А | Размеры, мм | | | | | Код |
|--|---------|---------------------|--------|--------|-------------|-----|-----|-----|-------------------------------|------------|
| | | | | | C | D | L | H | сечение жилы, мм ² | |
| 230/6ч | синий | винтовой зажим | 2P+E | 16 | 52 | 100 | 134 | 188 | от 1 до 4 (2*1,5) | DIS4051683 |
| | | | 2P+E | 32 | 65 | 125 | 166 | 220 | от 2,5 до 10 (2*2,5) | DIS4053283 |
| 400/6ч | красный | винтовой зажим | 3P+E | 16 | 54 | 109 | 142 | 195 | от 1 до 4 (2*1,5) | DIS4051686 |
| | | | 3P+E | 32 | 65 | 125 | 166 | 220 | от 2,5 до 10 (2*2,5) | DIS4053286 |
| | | | 3P+N+E | 16 | 60 | 122 | 162 | 216 | от 1 до 4 (2*1,5) | DIS4051687 |
| | | | 3P+N+E | 32 | 67 | 130 | 166 | 230 | от 2,5 до 10 (2*2,5) | DIS4053287 |

С верхним расположением разъема IP67

Назначение:

- организация точки подключения повышенной безопасности. Предотвращает подачу питания при отсутствии нагрузки и разъединение контакта под нагрузкой.

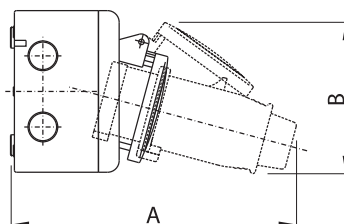
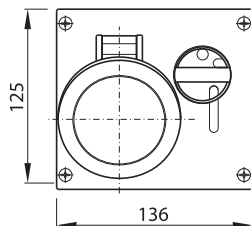
Отличительные особенности:

- компактный размер.

| Напряжение, В/ расположение контакта ⊕ | Цвет | Метод соединения | Тип | Ток, А | Сечение жилы, мм ² | Код |
|--|---------|---------------------|--------|--------|-------------------------------|------------|
| 230/6ч | синий | винтовой зажим | 2P+E | 63 | от 6 до 25 (2*6) | DIS4056383 |
| 400/6ч | красный | винтовой зажим | 3P+E | 63 | от 6 до 25 (2*6) | DIS4056386 |
| | | | 3P+N+E | 63 | от 6 до 25 (2*6) | DIS4056387 |

Розетки настенные с механической блокировкой

С верхним расположением разъема IP44



Назначение:

- организация точки подключения повышенной безопасности. Предотвращает подачу питания при отсутствии нагрузки и разъединение контакта под нагрузкой.

Отличительные особенности:

- компактный размер.

Характеристики:

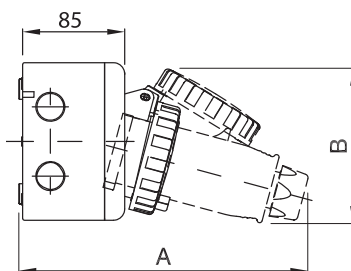
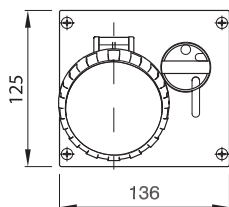
- преперфорация для ввода кабеля:
 - справа 2xM20;
 - слева 2xM20;
 - верхняя часть 2xM20, 1xM25;
 - нижняя часть 1xM25;
 - задняя стенка 2xM20.

Чертежи:

- см. на диске.

| Напряжение, В/ расположение контакта | Цвет | Метод соединения | Тип | Ток, А | Размеры, мм | | | | | | | Код |
|--|---------|---------------------|--------|--------|-------------|-----|----|-----|-----|-----|-------------------------------|------------|
| | | | | | A | B | C | D | L | H | сечение жилы, мм ² | |
| 230/6ч | синий | винтовой зажим | 2P+E | 16 | 198 | 95 | 51 | 95 | 130 | 184 | от 1 до 4 (2*1,5) | DIS5001683 |
| | | | 2P+E | 32 | 229 | 121 | 63 | 121 | 161 | 215 | от 2,5 до 10 (2*2,5) | DIS5003283 |
| 400/6ч | красный | винтовой зажим | 3P+E | 16 | 205 | 107 | 53 | 107 | 137 | 190 | от 1 до 4 (2*1,5) | DIS5001686 |
| | | | 3P+E | 32 | 229 | 121 | 63 | 121 | 161 | 215 | от 2,5 до 10 (2*2,5) | DIS5003286 |
| | | | 3P+N+E | 16 | 226 | 118 | 54 | 118 | 153 | 207 | от 1 до 4 (2*1,5) | DIS5001687 |
| | | | 3P+N+E | 32 | 236 | 127 | 64 | 127 | 169 | 223 | от 2,5 до 10 (2*2,5) | DIS5003287 |

С верхним расположением разъема IP66/IP67



Назначение:

- организация точки подключения повышенной безопасности. Предотвращает подачу питания при отсутствии нагрузки и разъединение контакта под нагрузкой.

Отличительные особенности:

- компактный размер.

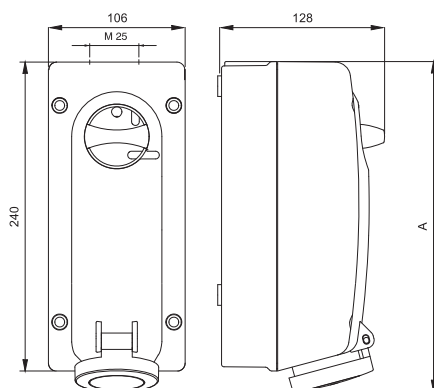
Характеристики:

- преперфорация для ввода кабеля:
 - справа 2xM20;
 - слева 2xM20;
 - верхняя часть 2xM20, 1xM25;
 - нижняя часть 1xM25;
 - задняя стенка 2xM20.

Чертежи:

- см. на диске.

| Напряжение, В/ расположение контакта | Цвет | Метод соединения | Тип | Ток, А | Размеры, мм | | | | | | | Код |
|--|---------|---------------------|--------|--------|-------------|-----|----|-----|-----|-----|-------------------------------|------------|
| | | | | | A | B | C | D | L | H | сечение жилы, мм ² | |
| 230/6ч | синий | винтовой зажим | 2P+E | 16 | 202 | 100 | 52 | 100 | 134 | 188 | от 1 до 4 (2*1,5) | DIS5051683 |
| | | | 2P+E | 32 | 235 | 125 | 65 | 125 | 166 | 220 | от 2,5 до 10 (2*2,5) | DIS5053283 |
| 400/6ч | красный | винтовой зажим | 3P+E | 16 | 210 | 109 | 54 | 109 | 142 | 195 | от 1 до 4 (2*1,5) | DIS5051686 |
| | | | 3P+E | 32 | 235 | 125 | 65 | 125 | 166 | 220 | от 2,5 до 10 (2*2,5) | DIS5053286 |
| | | | 3P+N+E | 16 | 230 | 122 | 60 | 122 | 162 | 216 | от 1 до 4 (2*1,5) | DIS5051687 |
| | | | 3P+N+E | 32 | 245 | 130 | 67 | 130 | 166 | 230 | от 2,5 до 10 (2*2,5) | DIS5053287 |

С боковым расположением разъема IP44

Назначение:

- организация точки подключения повышенной безопасности. Предотвращает подачу питания при отсутствии нагрузки и разъединение контакта под нагрузкой.

Отличительные особенности:

- компактный размер.

Характеристики:
• ввод кабеля:

- 1 отверстие под M25 в верхней части;
- 2 отметки для сверления отверстий под M20 в нижней части;
- 1 отметка для сверления отверстия под M20 на задней стенке.

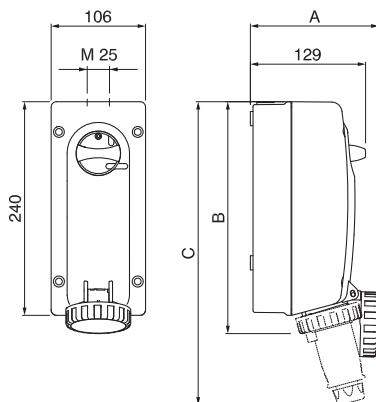
Комплект поставки:

- в комплект поставки входит кабельный ввод M25.

Чертежи:

- см. на диске.

| Напряжение, В/ расположение контакта | Цвет | Метод соединения | Тип | Ток, А | Размеры, мм | | Код |
|--|---------|---------------------|--------|--------|-------------|-------------------------------|------------|
| | | | | | А | сечение жилы, мм ² | |
| 230/6ч | синий | винтовой зажим | 2P+E | 16 | 256 | от 1 до 4 (2*1,5) | DIS5601683 |
| | | | 2P+E | 32 | 267 | от 2,5 до 10 (2*2,5) | DIS5603283 |
| 400/6ч | красный | винтовой зажим | 3P+E | 16 | 256 | от 1 до 4 (2*1,5) | DIS5601686 |
| | | | 3P+E | 32 | 267 | от 2,5 до 10 (2*2,5) | DIS5603286 |
| | | | 3P+N+E | 16 | 256 | от 1 до 4 (2*1,5) | DIS5601687 |
| | | | 3P+N+E | 32 | 265 | от 2,5 до 10 (2*2,5) | DIS5603287 |

С боковым расположением разъема IP66/IP67

Назначение:

- организация точки подключения повышенной безопасности. Предотвращает подачу питания при отсутствии нагрузки и разъединение контакта под нагрузкой.

Отличительные особенности:

- компактный размер.

Характеристики:
• ввод кабеля:

- 1 отверстие под M25 в верхней части;
- 2 отметки для сверления отверстий под M20 в нижней части;
- 1 отметка для сверления отверстия под M20 на задней стенке.

Комплект поставки:

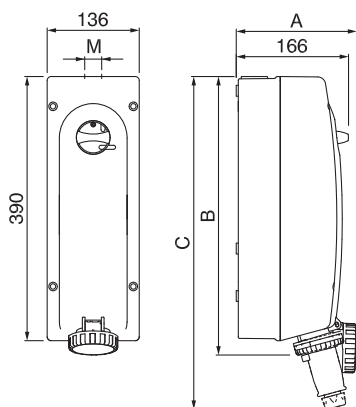
- в комплект поставки входит кабельный ввод M25.

Чертежи:

- см. на диске.

| Напряжение, В/ расположение контакта | Цвет | Метод соединения | Тип | Ток, А | Размеры, мм | | | | Код |
|--|---------|---------------------|--------|--------|-------------|-----|-----|-------------------------------|------------|
| | | | | | А | В | С | сечение жилы, мм ² | |
| 230/6ч | синий | винтовой зажим | 2P+E | 16 | 145 | 261 | 341 | от 1 до 4 (2*1,5) | DIS5611683 |
| | | | 2P+E | 32 | 164 | 272 | 377 | от 2,5 до 10 (2*2,5) | DIS5613283 |
| 400/6ч | красный | винтовой зажим | 3P+E | 16 | 152 | 261 | 350 | от 1 до 4 (2*1,5) | DIS5611686 |
| | | | 3P+E | 32 | 164 | 272 | 377 | от 2,5 до 10 (2*2,5) | DIS5613286 |
| | | | 3P+N+E | 16 | 163 | 262 | 368 | от 1 до 4 (2*1,5) | DIS5611687 |
| | | | 3P+N+E | 32 | 167 | 272 | 385 | от 2,5 до 10 (2*2,5) | DIS5613287 |

С боковым расположением разъема IP66/IP67



Назначение:

- организация точки подключения повышенной безопасности. Предотвращает подачу питания при отсутствии нагрузки и разъединение контакта под нагрузкой.

Характеристики:

- ввод кабеля:
 - 1 отверстие под M40 в верхней части;
 - 2 отметки для сверления отверстий под M20 в нижней части;
 - 3 отметки для сверления отверстий под M32 в нижней части;
 - 1 отметка для сверления отверстия под M20 на задней стенке.

Комплект поставки:

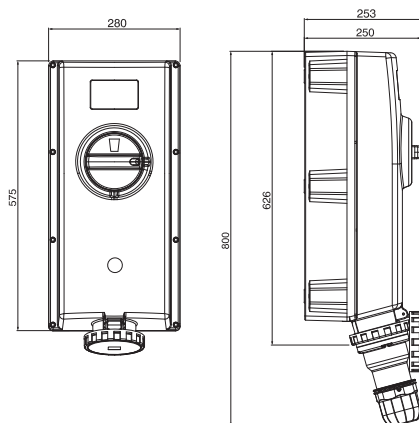
- в комплект поставки входит кабельный ввод M40.

Чертежи:

- см. на диске.

| Напряжение, В/ расположение контакта | Цвет | Метод соединения | Тип | Ток, А | Размеры, мм | | | | | Код |
|--|---------|---------------------|--------|--------|-------------|-----|-----|-----|-------------------------------|------------|
| | | | | | A | B | C | M | сечение жилы, мм ² | |
| 230/6ч | синий | винтовой зажим | 2P+E | 63 | 211 | 439 | 610 | M40 | от 6 до 25 (2*6) | DIS5616383 |
| 400/6ч | красный | винтовой зажим | 3P+E | 63 | 211 | 439 | 610 | M40 | от 6 до 25 (2*6) | DIS5616386 |
| | | | 3P+N+E | 63 | 211 | 439 | 610 | M40 | от 6 до 25 (2*6) | DIS5616387 |

С боковым расположением разъема IP66/IP67



Назначение:

- организация точки подключения повышенной безопасности. Предотвращает подачу питания при отсутствии нагрузки и разъединение контакта под нагрузкой.

Особенности:

- повышенная механическая прочность IK10;
- допустим нагрев корпуса до +90 °С;
- встроена система контроля работы разъема.

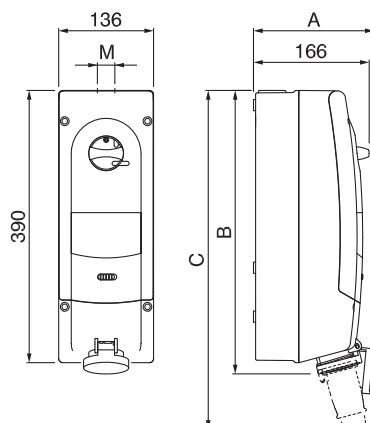
Характеристики:

- ввод кабеля:
 - 3 отметки для сверления отверстия под M63 в верхней части;
 - 2 отметки для сверления отверстий под M63 в нижней части.

Чертежи:

- см. на диске.

| Напряжение, В/ расположение контакта | Цвет | Метод соединения | Тип | Ток, А | Сечение жилы, мм ² | Код |
|--|---------|-------------------|--------|--------|-------------------------------|-------------|
| 230/6ч | синий | винтовой зажим | 2P+E | 125 | от 25 до 70 (2*16) | DIS50312583 |
| 400/6ч | красный | винтовой зажим | 3P+E | 125 | от 25 до 70 (2*16) | DIS50312586 |
| | | | 3P+N+E | 125 | от 25 до 70 (2*16) | DIS50312587 |

Розетки настенные с DIN-рейкой и механической блокировкой
С пустой рейкой на 6 модулей*, IP44

Назначение:

- организация точки подключения с возможностью установки модульного оборудования и механической блокировкой подачи питания/извлечения вилки.

Характеристики:

- ввод кабеля:
 - 1 ввод под кабельный сальник в верхней части (см. таблицу ниже);
 - 2 отметки для сверления отверстий под M20 в нижней части;
 - 3 отметки для сверления отверстий под M32 в нижней части;
 - 1 отметка для сверления отверстия под M20 на задней стенке.

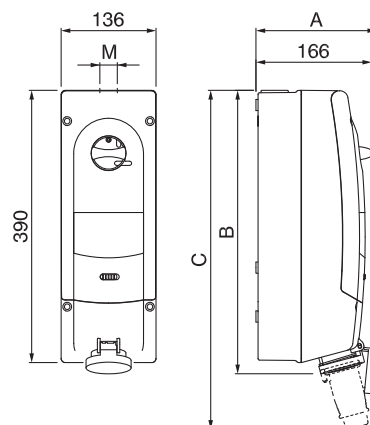
Комплект поставки:

- в комплект поставки входит кабельный сальник для установки в верхней части разъема.

Чертежи:

- см. на диске.

| Напряжение, В/ расположение контакта ⊕ | Цвет | Метод соединения | Тип | Ток, А | Размеры, мм | | | | | Код |
|--|---------|---------------------|--------|--------|-------------|-----|-----|-----|-------------------------------|------------|
| | | | | | A | B | C | M | сечение жилы, мм ² | |
| 230/6ч | синий | винтовой зажим | 2P+E | 16 | 166 | 406 | 486 | M25 | от 1 до 4 (2*1,5) | DIS5671683 |
| | | | 2P+E | 32 | 199 | 416 | 513 | M25 | от 2,5 до 10 (2*2,5) | DIS5673283 |
| 400/6ч | красный | винтовой зажим | 3P+E | 16 | 180 | 406 | 492 | M25 | от 1 до 4 (2*1,5) | DIS5671686 |
| | | | 3P+E | 32 | 199 | 416 | 513 | M25 | от 2,5 до 10 (2*2,5) | DIS5673286 |
| | | | 3P+N+E | 16 | 190 | 406 | 506 | M25 | от 1 до 4 (2*1,5) | DIS5671687 |
| | | | 3P+N+E | 32 | 199 | 419 | 519 | M25 | от 2,5 до 10 (2*2,5) | DIS5673287 |

С защитой от тока утечки, IP44

Назначение:

- организация точки подключения с установленным модульным оборудованием и механической блокировкой подачи питания/извлечения вилки.

Характеристики:

- ввод кабеля:
 - 1 ввод под кабельный сальник в верхней части (см. таблицу ниже);
 - 2 отметки для сверления отверстий под M20 в нижней части;
 - 3 отметки для сверления отверстий под M32 в нижней части;
 - 1 отметка для сверления отверстия под M20 на задней стенке.

Комплект поставки:

- в комплект поставки входит кабельный сальник для установки в верхней части разъема.

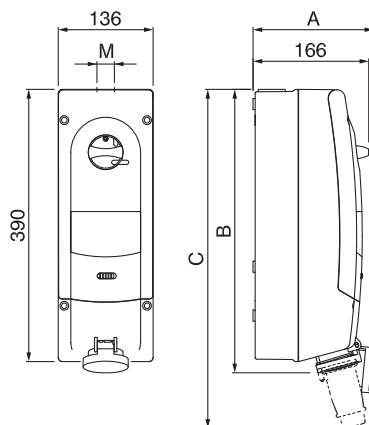
Чертежи:

- см. на диске.

| Напряжение, В/ расположение контакта ⊕ | Цвет | Метод соединения | Тип | Ток, А | Тип установленного модульного оборудования | Размеры, мм | | | | | Код |
|--|---------|---------------------|--------|--------|---|-------------|-----|-----|-----|-------------------------------|-------------|
| | | | | | | A | B | C | M | сечение жилы, мм ² | |
| 230/6ч | синий | винтовой зажим | 2P+E | 16 | УЗО, 25А, 0,03А, "С" | 166 | 406 | 486 | M25 | от 1 до 4 (2*1,5) | DIS5671683R |
| | | | 2P+E | 32 | УЗО, 40А, 0,03А, "С" | 199 | 416 | 513 | M25 | от 2,5 до 10 (2*2,5) | DIS5673283R |
| 400/6ч | красный | винтовой зажим | 3P+E | 16 | УЗО, 25А, 0,03А, "С" | 180 | 406 | 492 | M25 | от 1 до 4 (2*1,5) | DIS5671686R |
| | | | 3P+E | 32 | УЗО, 40А, 0,03А, "С" | 199 | 416 | 513 | M25 | от 2,5 до 10 (2*2,5) | DIS5673286R |
| | | | 3P+N+E | 16 | УЗО, 25А, 0,03А, "С" | 190 | 406 | 506 | M25 | от 1 до 4 (2*1,5) | DIS5671687R |
| | | | 3P+N+E | 32 | УЗО, 40А, 0,03А, "С" | 199 | 419 | 519 | M25 | от 2,5 до 10 (2*2,5) | DIS5673287R |

* Размер 1 модуля 85x18x68 (ВxШxГ)

С защитой от тока утечки и к.з., IP44



Назначение:

- организация точки подключения с установленным модульным оборудованием и механической блокировкой подачи питания/извлечения вилки.

Характеристики:

- ввод кабеля:
 - 1 ввод под кабельный сальник в верхней части (см. таблицу ниже);
 - 2 отметки для сверления отверстий под M20 в нижней части;
 - 3 отметки для сверления отверстий под M32 в нижней части;
 - 1 отметка для сверления отверстия под M20 на задней стенке.

Комплект поставки:

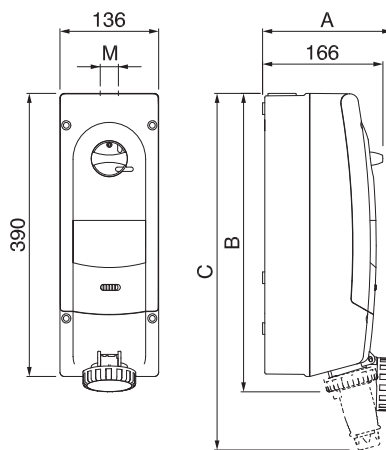
- в комплект поставки входит кабельный сальник для установки в верхней части разъема.

Чертежи:

- см. на диске.

| Напряжение, В/ расположение контакта | Цвет | Метод соединения | Тип | Ток, А | Тип установленного модульного оборудования | Размеры, мм | | | | | Код |
|--|---------|---------------------|--------|--------|---|-------------|-----|-----|-----|-------------------------------|--------------|
| | | | | | | A | B | C | M | сечение жилы, мм ² | |
| 230/6ч | синий | винтовой зажим | 2P+E | 16 | УЗО, 25 А, 0,03 А, "С" Авт. выкл., 16 А, "С" | 166 | 406 | 486 | M25 | от 1 до 4 (2*1,5) | DIS5671683RM |
| | | | 2P+E | 32 | УЗО, 40А, 0,03А, "С" Авт. выкл., 32 А, "С" | 199 | 416 | 513 | M25 | от 2,5 до 10 (2*2,5) | DIS5673283RM |
| 400/6ч | красный | винтовой зажим | 3P+E | 16 | АВДТ, 16 А, 0,03 А, "С" | 180 | 406 | 492 | M25 | от 1 до 4 (2*1,5) | DIS5671686RM |
| | | | 3P+E | 32 | АВДТ, 32 А, 0,03А, "С" | 199 | 416 | 513 | M25 | от 2,5 до 10 (2*2,5) | DIS5673286RM |
| | | | 3P+N+E | 16 | АВДТ, 16 А, 0,03А, "С" | 190 | 406 | 506 | M25 | от 1 до 4 (2*1,5) | DIS5671687RM |
| | | | 3P+N+E | 32 | АВДТ, 32 А, 0,03 А, "С" | 199 | 419 | 519 | M25 | от 2,5 до 10 (2*2,5) | DIS5673287RM |

С пустой рейкой на 6 модулей*, IP67



Назначение:

- организация точки подключения с возможностью установки модульного оборудования и механической блокировкой подачи питания/извлечения вилки.

Характеристики:

- ввод кабеля:
 - 1 ввод под кабельный сальник в верхней части (см. таблицу ниже);
 - 2 отметки для сверления отверстий под M20 в нижней части;
 - 3 отметки для сверления отверстий под M32 в нижней части;
 - 1 отметка для сверления отверстия под M20 на задней стенке.

Комплект поставки:

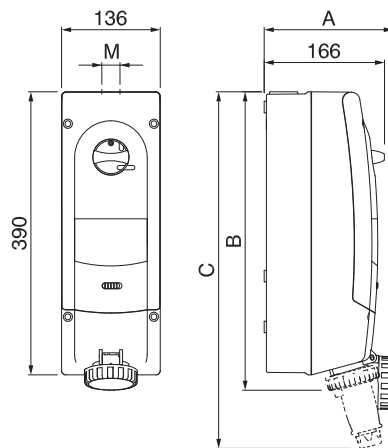
- в комплект поставки входит кабельный сальник для установки в верхней части разъема.

Чертежи:

- см. на диске.

| Напряжение, В/ расположение контакта | Цвет | Метод соединения | Тип | Ток, А | Размеры, мм | | | | | Код |
|--|---------|---------------------|--------|--------|-------------|-----|-----|-----|-------------------------------|------------|
| | | | | | A | B | C | M | сечение жилы, мм ² | |
| 230/6ч | синий | винтовой зажим | 2P+E | 16 | 166 | 412 | 492 | M25 | от 1 до 4 (2*1,5) | DIS5681683 |
| | | | 2P+E | 32 | 205 | 420 | 526 | M25 | от 2,5 до 10 (2*2,5) | DIS5683283 |
| | | | 2P+E | 63 | 211 | 439 | 610 | M40 | от 6 до 25 (2*6) | DIS5686383 |
| 400/6ч | красный | винтовой зажим | 3P+E | 16 | 186 | 412 | 500 | M25 | от 1 до 4 (2*1,5) | DIS5681686 |
| | | | 3P+E | 32 | 205 | 420 | 526 | M25 | от 2,5 до 10 (2*2,5) | DIS5683286 |
| | | | 3P+E | 63 | 211 | 439 | 610 | M40 | от 6 до 25 (2*6) | DIS5686386 |
| | | | 3P+N+E | 16 | 197 | 412 | 518 | M25 | от 1 до 4 (2*1,5) | DIS5681687 |
| | | | 3P+N+E | 32 | 207 | 420 | 533 | M25 | от 2,5 до 10 (2*2,5) | DIS5683287 |
| | | | 3P+N+E | 63 | 211 | 439 | 610 | M40 | от 6 до 25 (2*6) | DIS5686387 |

* Размер 1 модуля 85x18x68 (ВxШxГ)

С защитой от тока утечки, IP67

Назначение:

- организация точки подключения с установленным модульным оборудованием и механической блокировкой подачи питания/извлечения вилки.

Характеристики:

- ввод кабеля:
 - 1 ввод под кабельный сальник в верхней части (см. таблицу ниже);
 - 2 отметки для сверления отверстий под M20 в нижней части;
 - 3 отметки для сверления отверстий под M32 в нижней части;
 - 1 отметка для сверления отверстия под M20 на задней стенке.

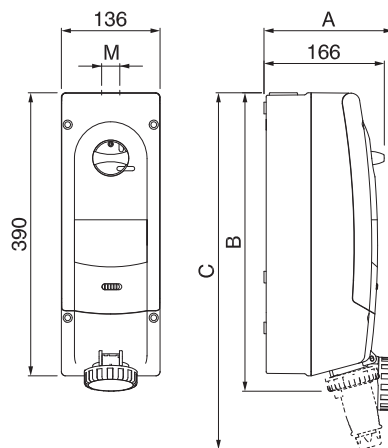
Комплект поставки:

- в комплект поставки входит кабельный сальник для установки в верхней части разъема.

Чертежи:

- см. на диске.

| Напряжение, В/ расположение контакта | Цвет | Метод соединения | Тип | Ток, А | Тип установленного модульного оборудования | Размеры, мм | | | | | Код |
|--|---------|---------------------|--------|-----------|---|-------------|-----|-----|-----|-------------------------------|--------------|
| | | | | | | A | B | C | M | сечение жилы, мм ² | |
| 230/6ч | синий | винтовой зажим | 2P+E | 16 | УЗО, 25 А, 0,03 А, "С" | 166 | 412 | 492 | M25 | от 1 до 4 (2*1,5) | DIS5681683RW |
| | | | 2P+E | 32 | УЗО, 40 А, 0,03 А, "С" | 205 | 420 | 526 | M25 | от 2,5 до 10 (2*2,5) | DIS5683283RW |
| | | | 2P+E | 63 | УЗО, 63 А, 0,03 А, "С" | 211 | 439 | 610 | M40 | от 6 до 25 (2*6) | DIS5686383RW |
| 400/6ч | красный | винтовой зажим | 3P+E | 16 | УЗО, 25 А, 0,03 А, "С" | 186 | 412 | 500 | M25 | от 1 до 4 (2*1,5) | DIS5681686RW |
| | | | 3P+E | 32 | УЗО, 40 А, 0,03 А, "С" | 205 | 420 | 526 | M25 | от 2,5 до 10 (2*2,5) | DIS5683286RW |
| | | | 3P+E | 63 | УЗО, 63 А, 0,03 А, "С" | 211 | 439 | 610 | M40 | от 6 до 25 (2*6) | DIS5686386RW |
| | | | 3P+N+E | 16 | УЗО, 25 А, 0,03 А, "С" | 197 | 412 | 518 | M25 | от 1 до 4 (2*1,5) | DIS5681687RW |
| | | | 3P+N+E | 32 | УЗО, 40 А, 0,03 А, "С" | 207 | 420 | 533 | M25 | от 2,5 до 10 (2*2,5) | DIS5683287RW |
| | | | 3P+N+E | 63 | УЗО, 63 А, 0,03 А, "С" | 211 | 439 | 610 | M40 | от 6 до 25 (2*6) | DIS5686387RW |

С защитой от тока утечки и к.з., IP67

Назначение:

- организация точки подключения с установленным модульным оборудованием и механической блокировкой подачи питания/извлечения вилки.

Характеристики:

- ввод кабеля:
 - 1 ввод под кабельный сальник в верхней части (см. таблицу ниже);
 - 2 отметки для сверления отверстий под M20 в нижней части;
 - 3 отметки для сверления отверстий под M32 в нижней части;
 - 1 отметка для сверления отверстия под M20 на задней стенке.

Комплект поставки:

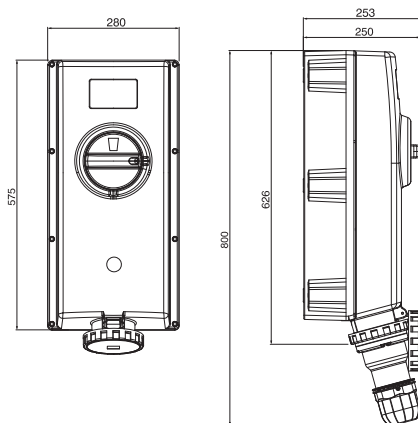
- в комплект поставки входит кабельный сальник для установки в верхней части разъема.

Чертежи:

- см. на диске.

| Напряжение, В/ расположение контакта | Цвет | Метод соединения | Тип | Ток, А | Тип установленного модульного оборудования | Размеры, мм | | | | | Код |
|--|---------|---------------------|--------|-----------|---|-------------|-----|-----|-----|-------------------------------|---------------|
| | | | | | | A | B | C | M | сечение жилы, мм ² | |
| 230/6ч | синий | винтовой зажим | 2P+E | 16 | УЗО, 25 А, 0,03 А, "С" Авт. выкл., 16 А, "С" | 166 | 412 | 492 | M25 | от 1 до 4 (2*1,5) | DIS5681683RMW |
| | | | 2P+E | 32 | УЗО, 40 А, 0,03 А, "С" Авт. выкл., 32 А, "С" | 205 | 420 | 526 | M25 | от 2,5 до 10 (2*2,5) | DIS5683283RMW |
| | | | 2P+E | 63 | УЗО, 63 А, 0,03 А, "С" Авт. выкл., 63 А, "С" | 211 | 439 | 610 | M40 | от 6 до 25 (2*6) | DIS5686383RMW |
| 400/6ч | красный | винтовой зажим | 3P+E | 16 | АВДТ, 16 А, 0,03 А, "С" | 186 | 412 | 500 | M25 | от 1 до 4 (2*1,5) | DIS5681686RMW |
| | | | 3P+E | 32 | АВДТ, 32 А, 0,03 А, "С" | 205 | 420 | 526 | M25 | от 2,5 до 10 (2*2,5) | DIS5683286RMW |
| | | | 3P+E | 63 | АВДТ, 63 А, 0,03 А, "С" | 211 | 439 | 610 | M40 | от 6 до 25 (2*6) | DIS5686386RMW |
| | | | 3P+N+E | 16 | АВДТ, 16 А, 0,03 А, "С" | 197 | 412 | 518 | M25 | от 1 до 4 (2*1,5) | DIS5681687RMW |
| | | | 3P+N+E | 32 | АВДТ, 32 А, 0,03 А, "С" | 207 | 420 | 533 | M25 | от 2,5 до 10 (2*2,5) | DIS5683287RMW |
| | | | 3P+N+E | 63 | АВДТ, 63 А, 0,03 А, "С" | 211 | 439 | 610 | M40 | от 6 до 25 (2*6) | DIS5686387RMW |

С защитой от к.з., IP67



Назначение:

- организация точки подключения повышенной безопасности. Предотвращает подачу питания при отсутствии нагрузки, разъединение контакта под нагрузкой, а также защиту от к.з.

Особенности:

- повышенная механическая прочность IK10;
- допустим нагрев корпуса до +90 °С;
- встроена система контроля работы разъема.

Характеристики:

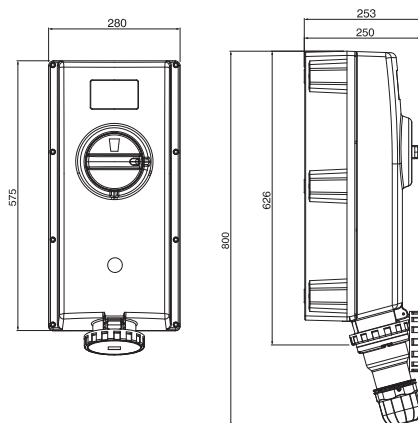
- ввод кабеля:
 - 3 отметки для сверления отверстия под M63 в верхней части;
 - 2 отметки для сверления отверстий под M63 в нижней части.

Чертежи:

- см. на диске.

| Напряжение, В/ расположение контакта | Цвет | Метод соединения | Тип | Ток, А | Тип установленного модульного оборудования | Сечение жилы, мм ² | Код |
|--|---------|---------------------|--------|--------|---|-------------------------------|--------------|
| 230/6ч | синий | винтовой зажим | 2P+E | 125 | ABB Tmax T1B (16kA) с TMD | от 25 до 70 (2*16) | DIS50312583M |
| 400/6ч | красный | винтовой зажим | 3P+E | 125 | ABB Tmax T1B (16kA) с TMD | от 25 до 70 (2*16) | DIS50312586M |
| | | | 3P+N+E | 125 | ABB Tmax T1B (16kA) с TMD | от 25 до 70 (2*16) | DIS50312587M |

С защитой от тока утечки и к.з., IP67



Назначение:

- организация точки подключения повышенной безопасности. Предотвращает подачу питания при отсутствии нагрузки, разъединение контакта под нагрузкой, а также защиту по току утечки и к.з.

Особенности:

- повышенная механическая прочность IK10;
- допустим нагрев корпуса до +90 °С;
- встроена система контроля работы разъема.

Характеристики:

- ввод кабеля:
 - 3 отметки для сверления отверстия под M63 в верхней части;
 - 2 отметки для сверления отверстий под M63 в нижней части.

Чертежи:

- см. на диске.

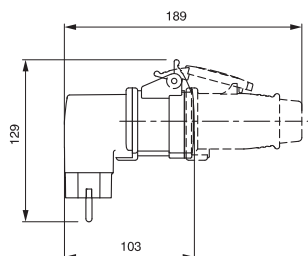
| Напряжение, В/ расположение контакта | Цвет | Метод соединения | Тип | Ток, А | Тип установленного модульного оборудования | Сечение жилы, мм ² | Код |
|--|---------|---------------------|--------|--------|---|-------------------------------|---------------|
| 230/6ч | синий | винтовой зажим | 2P+E | 125 | ABB Tmax T1B (16kA) с TMD и RC221/1 | от 25 до 70 (2*16) | DIS50312583RM |
| 400/6ч | красный | винтовой зажим | 3P+E | 125 | ABB Tmax T1B (16kA) с TMD и RC221/1 | от 25 до 70 (2*16) | DIS50312586RM |
| | | | 3P+N+E | 125 | ABB Tmax T1B (16kA) с TMD и RC221/1 | от 25 до 70 (2*16) | DIS50312587RM |

Переходники
16A(3P)230В>16A(2P+E)250В, IP44

Назначение:

- подключение разъема стандарта DIN 49440 к розетке стандарта СЕЕ.
- Сконструирован для использования на предприятиях, в гаражах, торговых точках. Пригоден для промышленного использования.

| Вход | Выход | Код |
|--------------|----------------|-----------|
| 16A(3P) 230В | 16A(2P+E) 250В | DIS610381 |

16A(2P+E)250В>16A(3P)230В, IP44

Назначение:

- подключение разъема стандарта СЕЕ к розетке стандарта DIN 49440.
- Сконструирован для использования на предприятиях, в гаражах, торговых точках. Пригоден для промышленного использования.

Чертежи:

- см. на диске.

| Вход | Выход | Код |
|----------------|--------------|-----------|
| 16A(2P+E) 250В | 16A(3P) 230В | DIS610379 |